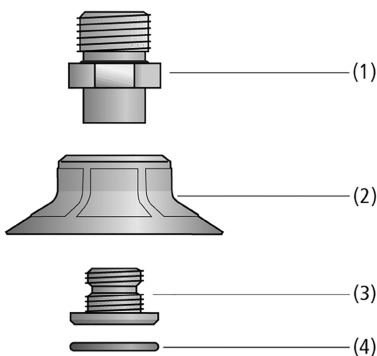


Ventose piatte SPF

Superficie de ventosa (Ø) de 10 mm a 60 mm



Ventose piatte SPF



Design del sistema Ventose piatte SPF



Ventosa piatta SPF per l'uso con gli erettori di cartoni

Idoneità per applicazioni specifiche del settore

Applicazioni

- Ventosa piatta e tonda per l'impiego per incartonatrici di cartoni e vassoi/barchette
- Movimentazione di cartoni e imballaggi con stabilità intrinseca nelle macchine di caricamento laterale e dall'alto
- Processi di pallettizzazione e depallettizzazione
- Applicazioni Heavy-Duty (lavori gravosi) con elevati requisiti per quello che riguarda le caratteristiche di tenuta e di logoramento
- Movimentazione di cartoni piccoli e con aperture o finestre per settore farmaceutico o cosmetico (diametro 10 e 15 mm)

Design

- Ventosa piatta rotonda SPF (2) con labbro di tenuta morbido e flessibile e con alette di sostegno nella superficie aspirante
- Materiale resistente all'usura Elastodur ED-65
- Fino a un diametro di 30 mm con elementi di collegamento a innesto
- Dal diametro di 40 mm con un elemento di collegamento in 2 parti: composto da componenti lato macchina (1) e componenti lato aspirazione (3)
- Tela filtrante (4) con chiusura a incastro come prefiltro (finezza filtro 250 µm)
- Tutti gli elementi di collegamento con filettatura esterna sono dotati di anello di tenuta integrato

Prodotti punti di forza del prodotto

- Il labbro di tenuta adattabile fornisce una tenuta ottimale su scatole di cartone e imballaggi rigidi
- Elevata stabilità intrinseca della ventosa nei processi dinamici
- Elevate forze di aspirazione grazie alle nervature di supporto sulla zona di aspirazione per un diametro efficace massimizzato
- Il materiale Elastodur ED-65 riduce al minimo l'usura (durata di vita circa 3 volte superiore rispetto all'NBR)

Ventose piatte SPF

Superficie de ventosa (Ø) de 10 mm a 60 mm

Codice modello Ventose piatte SPF

SPF	-	20	-	ED-65	-	G1/8-AG
1		2		3		4

1 - Denominazione in breve

Codice	Modello
SPF	Piatto

2 - Superficie di aspirazione

Codice	Diametro in mm
10...60	ø 10 fino a 60

3 - Materiale

Codice	Materiale
ED-65	Elastodur

4 - Attacco

Codice	Attacco
M5-AG	M5-AG (AG = maschio)
M5-IG	M5-IG (IG = femmina)
G1/8-AG	G1/8-AG
G1/8-IG	G1/8-IG
G1/4-AG	G1/4-AG
G1/4-IG	G1/4-IG

















La ventosa SPF (parte in elastomero + elemento di collegamento) viene fornita montata. Il prodotto è costituito da:

- Ventosa del tipo SPF – parte in elastomero, disponibile in diversi diametri
- Elemento di collegamento del tipo SC – disponibile con diverse filettature

Parti di ricambio disponibili: ventosa SPF, Schmalz-Connector

Accessorio disponibili: filtro tondo

Dati di ordinazione Ventose piatte SPF

Tipo*	N. articolo
SPF 10 ED-65 M5-AG	10.01.01.13237 
SPF 10 ED-65 M5-IG	10.01.01.13254 
SPF 15 ED-65 G1/8-AG	10.01.01.13238 
SPF 15 ED-65 G1/8-IG	10.01.01.13239 
SPF 20 ED-65 G1/8-AG	10.01.01.13240 
SPF 20 ED-65 G1/8-IG	10.01.01.13241 
SPF 25 ED-65 G1/8-AG	10.01.01.13242 
SPF 25 ED-65 G1/8-IG	10.01.01.13243 
SPF 30 ED-65 G1/8-AG	10.01.01.13244 
SPF 30 ED-65 G1/8-IG	10.01.01.13245 
SPF 40 ED-65 G1/4-AG	10.01.01.13246 
SPF 40 ED-65 G1/4-IG	10.01.01.13247 
SPF 50 ED-65 G1/4-AG	10.01.01.13248 
SPF 50 ED-65 G1/4-IG	10.01.01.13249 
SPF 60 ED-65 G1/4-AG	10.01.01.13250 
SPF 60 ED-65 G1/4-IG	10.01.01.13251 

*Altri dati materiale all'inizio del capitolo "Ventose a vuoto"

Ventose piatte SPF

Superficie de ventosa (Ø) de 10 mm a 60 mm

Dati di ordinazione Pezzi di ricambio Ventose piatte SPF

Tipo	Pezzi di ricambio		N. articolo
SPF 10	Aspiratore piatto (tondo)	SPF 10 ED-65 SC030	10.01.01.12894
SPF 15	Aspiratore piatto (tondo)	SPF 15 ED-65 SC040	10.01.01.12895
SPF 20	Aspiratore piatto (tondo)	SPF 20 ED-65 SC040	10.01.01.12370
SPF 25	Aspiratore piatto (tondo)	SPF 25 ED-65 SC040	10.01.01.12371
SPF 30	Aspiratore piatto (tondo)	SPF 30 ED-65 SC040	10.01.01.12372
SPF 40	Aspiratore piatto (tondo)	SPF 40 ED-65 SC050	10.01.01.12373
SPF 50	Aspiratore piatto (tondo)	SPF 50 ED-65 SC050	10.01.01.12374
SPF 60	Aspiratore piatto (tondo)	SPF 60 ED-65 SC050	10.01.01.12896

Tipo	Pezzi di ricambio		N. articolo
SPF 10 ED-65 M5-AG	Schmalz-Connector	SC 030 M5-AG	10.01.06.02802
SPF 10 ED-65 M5-IG	Schmalz-Connector	SC 030 M5-IG	10.01.06.03440
SPF 15 ED-65 G1/8-AG	Schmalz-Connector	SC 040 G1/8-AG	10.01.06.02490
SPF 15 ED-65 G1/8-IG	Schmalz-Connector	SC 040 G1/8-IG	10.01.06.02482
SPF 20 ED-65 G1/8-AG	Schmalz-Connector	SC 040 G1/8-AG	10.01.06.02490
SPF 20 ED-65 G1/8-IG	Schmalz-Connector	SC 040 G1/8-IG	10.01.06.02482
SPF 25 ED-65 G1/8-AG	Schmalz-Connector	SC 040 G1/8-AG	10.01.06.02490
SPF 25 ED-65 G1/8-IG	Schmalz-Connector	SC 040 G1/8-IG	10.01.06.02482
SPF 30 ED-65 G1/8-AG	Schmalz-Connector	SC 040 G1/8-AG	10.01.06.02490
SPF 30 ED-65 G1/8-IG	Schmalz-Connector	SC 040 G1/8-IG	10.01.06.02482
SPF 40 ED-65 G1/4-AG	Schmalz-Connector	SC 050 G1/4-AG MOD	10.01.06.02487
SPF 40 ED-65 G1/4-IG	Schmalz-Connector	SC 050 G1/4-IG MOD	10.01.06.02488
SPF 50 ED-65 G1/4-AG	Schmalz-Connector	SC 050 G1/4-AG MOD	10.01.06.02487
SPF 50 ED-65 G1/4-IG	Schmalz-Connector	SC 050 G1/4-IG MOD	10.01.06.02488
SPF 60 ED-65 G1/4-AG	Schmalz-Connector	SC 050 G1/4-AG MOD	10.01.06.02487
SPF 60 ED-65 G1/4-IG	Schmalz-Connector	SC 050 G1/4-IG MOD	10.01.06.02488

Dati di ordinazione Accessori Ventose piatte SPF

Tipo	Accessori		N. articolo
SPF 10	-	-	-
SPF 15	-	-	-
SPF 20	Filtro tondo	SIEB 11x1 MS-A2 280 0.28/0.16	10.07.01.00309
SPF 25	Filtro tondo	SIEB 11x1 MS-A2 280 0.28/0.16	10.07.01.00309
SPF 30	Filtro tondo	SIEB 11x1 MS-A2 280 0.28/0.16	10.07.01.00309
SPF 40	Filtro tondo	SIEB 17.5x0.8 MS-A2 280 0.28/0.16	10.07.01.00308
SPF 50	Filtro tondo	SIEB 17.5x0.8 MS-A2 280 0.28/0.16	10.07.01.00308
SPF 60	Filtro tondo	SIEB 17.5x0.8 MS-A2 280 0.28/0.16	10.07.01.00308

Ventose piatte SPF

Superficie de ventosa (Ø) de 10 mm a 60 mm

Dati tecnici Ventose piatte SPF

Tipo		Forza di presa (-600 mbar) [N]*	Forza di strappo [N]	Forza laterale [N]	Volume [cm ³]	Raggio pezzo min. (convesso) [mm]	Diametro interno del tubo (raccomandato) d [mm]**
SPF	10	4,41	5,2	3,5	0,3	8	4
SPF	15	9,81	11,0	7,9	0,8	13	4
SPF	20	16,00	19,2	10,5	1,2	20	4
SPF	25	22,70	27,1	17,0	1,7	30	4
SPF	30	29,50	35,3	22,5	2,6	35	6
SPF	40	49,50	62,5	25,0	5,1	70	6
SPF	50	74,20	87,4	44,0	8,0	75	6
SPF	60	107,00	135,0	65,0	12,7	75	6

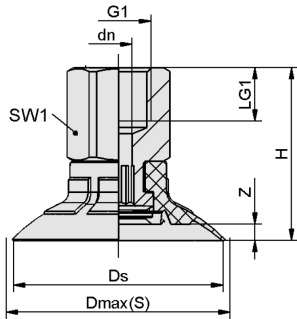
*I dati di aspirazione sono valori teorici a -0,6 bar di vuoto e superficie asciutta, piana e liscia del pezzo - vanno intesi come non comprendenti il fattore di sicurezza

**Il diametro del tubo flessibile consigliato si riferisce a una lunghezza tubo di ca. 2 m

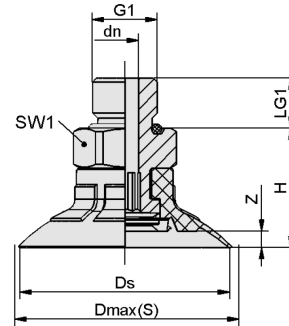
Ventose piatte SPF

Superficie de ventosa (\emptyset) de 10 mm a 60 mm

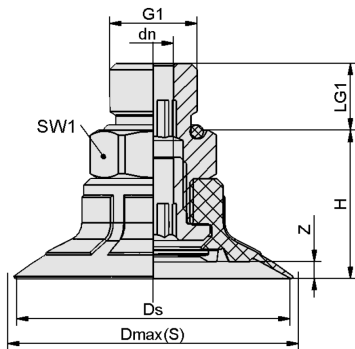
Dati di costruzione Ventose piatte SPF



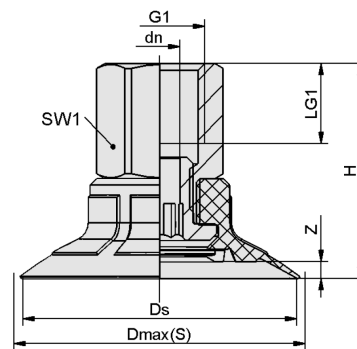
SPF 10 - 30 IG



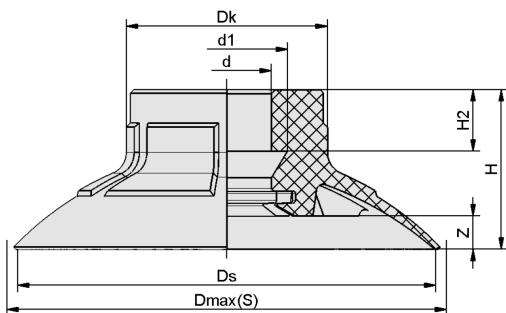
SPF 10 - 30 AG



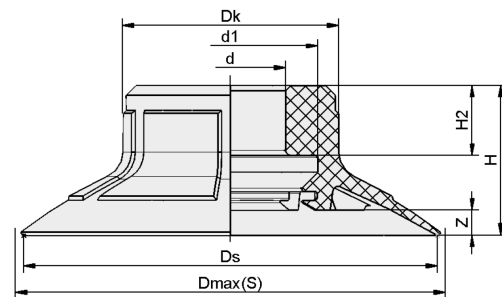
SPF 40 - 60 AG



SPF 40 - 60 IG



SPF 20 - 30



SPF 40 - 60

Ventose piatte SPF

Superficie de ventosa (Ø) de 10 mm a 60 mm

Dati di costruzione Ventose piatte SPF

Tipo*	dn [mm]	Ds [mm]	Dmax(S) [mm]**	G1	H [mm]	LG1 [mm]	SW1 [mm]	Z (freccia elastica) [mm]
SPF 10 ED-65 M5-AG	1,8	10,5	12,0	M5-AG	14	4,7	8	1,0
SPF 10 ED-65 M5-IG	3,1	10,5	12,0	M5-IG	19	5,5	8	1,0
SPF 15 ED-65 G1/8-AG	4,1	16,4	18,5	G1/8"-AG	16	7,5	14	1,5
SPF 15 ED-65 G1/8-IG	4,1	16,4	18,5	G1/8"-IG	24	8,0	14	1,5
SPF 20 ED-65 G1/8-AG	4,1	21,4	23,3	G1/8"-AG	17	7,5	14	2,0
SPF 20 ED-65 G1/8-IG	4,1	21,4	23,3	G1/8"-IG	25	8,0	14	2,0
SPF 25 ED-65 G1/8-AG	4,1	26,4	28,0	G1/8"-AG	17	7,5	14	2,0
SPF 25 ED-65 G1/8-IG	4,1	26,4	28,0	G1/8"-IG	25	8,0	14	2,0
SPF 30 ED-65 G1/8-AG	4,1	31,4	33,6	G1/8"-AG	18	7,5	14	2,5
SPF 30 ED-65 G1/8-IG	4,1	31,4	33,6	G1/8"-IG	26	8,0	14	2,5
SPF 40 ED-65 G1/4-AG	6,1	41,4	43,7	G1/4"-AG	23	10,0	17	2,5
SPF 40 ED-65 G1/4-IG	6,1	41,4	43,7	G1/4"-IG	33	12,0	17	2,5
SPF 50 ED-65 G1/4-AG	6,1	51,4	53,9	G1/4"-AG	24	10,0	17	3,5
SPF 50 ED-65 G1/4-IG	6,1	51,4	53,9	G1/4"-IG	34	12,0	17	3,5
SPF 60 ED-65 G1/4-AG	6,1	61,2	65,0	G1/4"-AG	26	10,0	17	5,1
SPF 60 ED-65 G1/4-IG	6,1	61,2	65,0	G1/4"-IG	36	12,0	17	5,1

*Tolleranze ammesse per le parti in elastomero secondo DIN ISO 3302-1 E3

**Corrispondono alle dimensioni esterne della ventosa durante l'aspirazione

Tipo*	d [mm]	d1 [mm]	Dk [mm]	Dmax(S) [mm]**	Ds [mm]	H [mm]	H2 [mm]	Z (freccia elastica) [mm]
SPF	10	5,5	7,2	12,0	10,5	8,5	4,2	1,0
SPF	15	7,5	10,4	13,0	16,4	10,0	4,6	1,5
SPF	20	7,5	10,5	15,1	21,4	11,0	4,6	2,0
SPF	25	7,5	10,5	15,1	26,4	11,0	4,6	2,0
SPF	30	7,5	10,5	15,1	31,4	12,0	4,6	2,5
SPF	40	11,0	17,5	21,6	41,4	15,0	7,0	2,5
SPF	50	11,0	17,5	21,6	51,4	16,0	7,0	3,5
SPF	60	10,5	17,5	22,1	61,2	18,1	7,5	5,1

*Tolleranze ammesse per le parti in elastomero secondo DIN ISO 3302-1 E3

**Corrispondono alle dimensioni esterne della ventosa durante l'aspirazione